



IR LEDを光源に利用した3D TOFセンサ。160×60の9,600画素の距離情報が測定可能です。従来は5mまでの検出距離でしたが、デュアルビーム化により15mまで測定可能。外乱光特性は10万lux。

The 3D TOF sensor which used IR LED for a light source. 9600 picture elements of distance information of 160 x 60 is possible to measure. The detection distance was 5m, but by dual beam, it is possible to measure 15m. Disturbance photocharacterization is 100,000 lux.

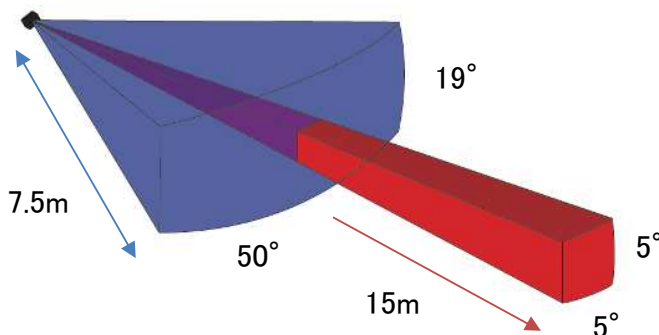
■用途 Application

車内モニタリング、各種ロボット、ドア監視、人数監視、AGV
In-cabin Monitoring, Robots
(Humanoid, Household, Service and so on),
Doors and Gates, People Counting,
Automated Guided Vehicles

■特長 Features

- デュアルビーム: 7.5m、15m
Dual beam: 7.5m, 15m
- 外乱光耐性: 10万lux未満
Sunlight suppression: 100Klux
- 光源: IR LED
Light source: IR LED
- 小型サイズ: 80.5×24×28mm
Small size: 80.5X24X28mm
- 精度: ±2cm(0.1-1m)、±2%(1-15m)
Accuracy: ±2cm(0.1-1m)、±2%(1-15m)
- 画角: Wide FOV: 50° × 19° , Narrow FOV: 5° × 5°
Field of View: Wide FOV: 50° × 19° , Narrow FOV: 5° × 5°
- フレームレート: 50fps
Frame rate: up to 50fps
- インターフェース: UART 10MBit/s
Interface: UART 10MBit/s

■検知範囲 Sensing area



■製品性能 Product performance

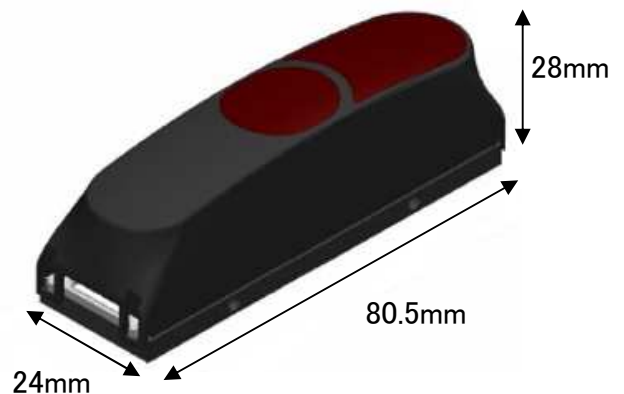
Item	Spec	Unit
画素数 Resolution	160×60	dots
検出距離 Range	Wide FOV: 0.1~7.5 Narrow FOV: 1.0~15	m
消費電力 (条件: 5V) Power consumption	1	W

■最大定格 MAXIMUM RATINGS

Item	Spec	Rating	Unit
動作温度 Operating temp	*1 Topr.	-20~+60	°C
保存温度 Storage temp	*1 Tstg.	-20~+60	°C

*1 氷結、結露の無き事
No icebound or dew

■外形図 Dimension



本資料に掲載しております内容は、技術の改良、進歩等によって予告なしに変更されることがあります。ご使用の際には、仕様書をご用命の上、内容の確認をお願いいたします。
The contents of this data sheet are subject to change without advance notice for the purpose of improvement. When using this product, please refer to the latest specifications.