

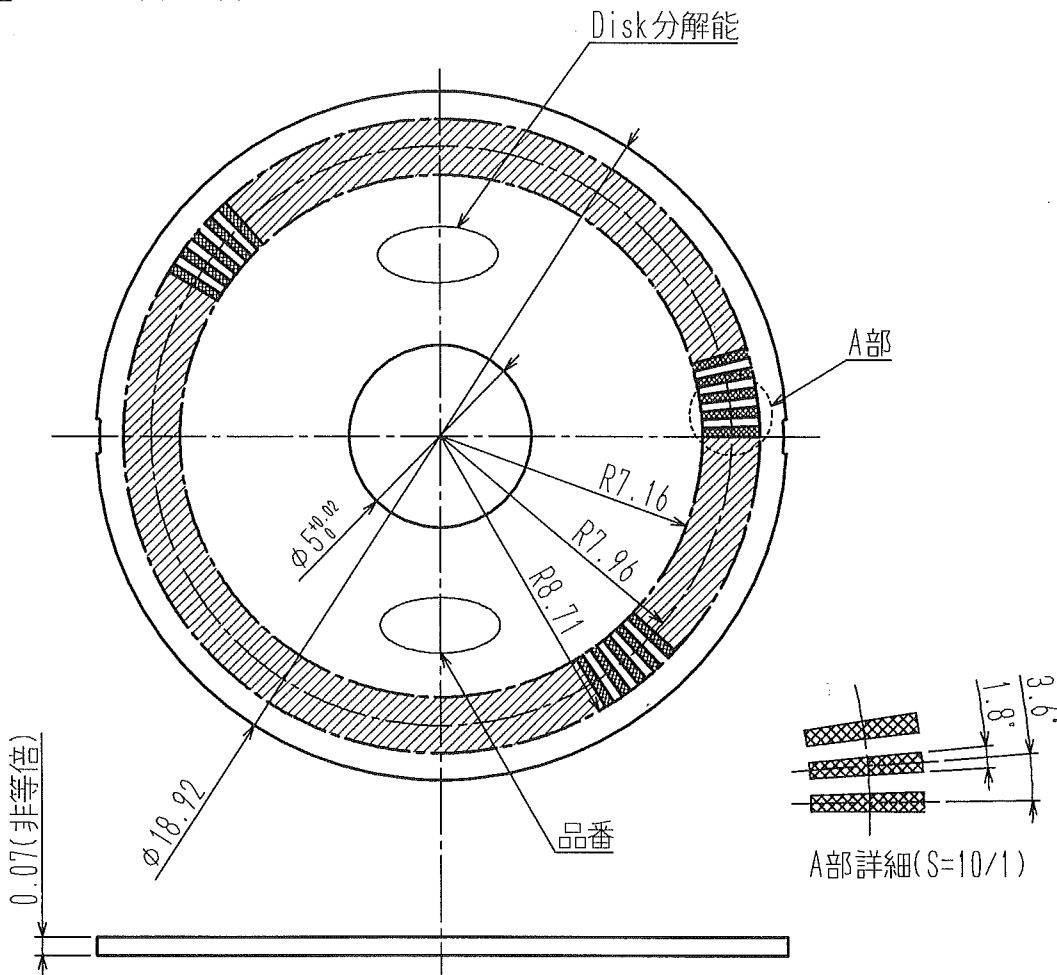
Rev No.	Revision Note	Date	Approved	Checked	Drawn
	社名変更に伴い図枠変更	'03.02.07	Naota		ヤブキ

# 標準RotaryDisk

(別売)

分解能：100P/R

Rop=7.96mm



注記

- 1) Slitの精度は、 $\pm 20 \mu\text{mm}$ 以下とする。
- 2) 反りは長さの0.3%以下とする。
- 3) Slitは100本で明暗比は50:50とする。
- 4) ハッチング部を明部とする。
- 5) 品番文字を口1.2mmで指定箇所に入れる。

1	RotaryDisk	SUS304	1	t=0.07±0.01	
No	Name	Material	QTY.	Note	
3rd ANG PROJ.	Scale	Title	Date	Size	Sheet No
	5/1	Rotary Disk	1995年8月23日	A4	1 of 1
	Unit	Parts No	Drawing No	Rev.	
	mm	KE-203	E4HF-5823-1		
General TOL. (Unless Specified)		Approve	Checke	Design	
Dimension	±0.1	Angle	±	Naota	
				Naota	
				福田	
				コーデンシ株式会社	