

SG113

SG113 は、高出力赤外発光ダイオードと、高感度フォトランジスタを組み合わせた反射型フォトインタラプタです。ペーパーセンサとして最適です。

The SG113 reflective sensor for paper sensing combine high-output GaAs IRED with high sensitive phototransistor. It is most applicable to paper sensor.

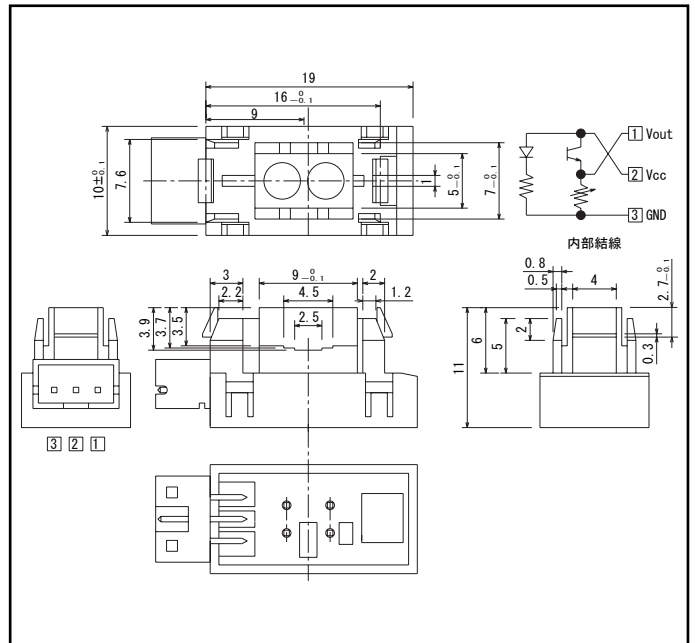
■特長 FEATURES

- コネクタ接続タイプ(JST製標準装備)
- 最適検出距離: 5mm
- スナップイン取り付け
- 可視光カットタイプ
- 内蔵ボリュームにより感度調整済み
- Connector type : AMP(JAPAN),Ltd.
- The most suitable detection distance : 5.0mm
- Snap-in mount
- Visible light cut off type
- Sensitivity adjusted by volume

■用途 APPLICATIONS

- プリンター
- 複写機
- ATM
- 自動券売機
- Printers
- Copiers
- ATM
- Ticket vending machines

■外形寸法 DIMENSIONS (Unit : mm)



■最大定格 MAXIMUM RATINGS

(Ta=25°C)

Item	Symbol	Rating	Unit
電源電圧 Supply voltage	V _{CC}	7	V
出力電流 Output current	I _O	1	mA
動作温度 Operating temp.*1 *2	T _{opr.}	-10~+70	°C
保存温度 Storage temp.*1 *2	T _{stg.}	-20~+80	°C

*1. コネクタの抜き差しは、常温にて行って下さい。
The connector shall be inserted or pulled out at normal temperature.
*2. 氷結、結露の無き事
No icebound or dew

■電氣的光学的特性 ELECTRO-OPTICAL CHARACTERISTICS

(Ta=25°C)

Item	Symbol	Conditions	Min.	Typ.	Max.	Unit.
動作電源電圧 Operating supply voltage	V _{CC}		4.5	5.0	5.5	V
消費電流 Current consumption	I _{CC}	検知時、d=5mm *3	—	18	35	mA
ローレベル出力電圧 Low level output voltage	V _{OL}	非検知時、d=5mm *4	—	0.6	0.8	V
ハイレベル出力電圧 High level output voltage	V _{OH}	検知時、d=5mm *3	2.1	3.0	3.9	V
応答周波数 Frequency	f		—	—	170	Hz

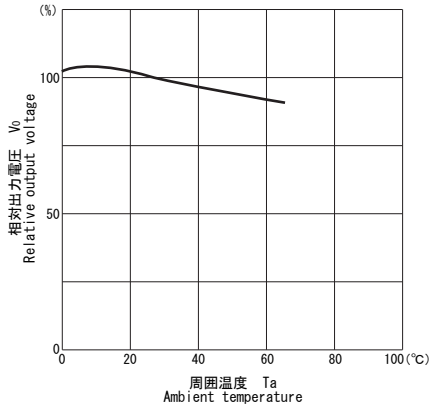
*3. 検知時：反射物はFax用紙 白（支給紙）外乱光無し
*4. 非検出時：反射物はFax用紙 黒帯（支給紙）外乱光無し

本資料に記載しております内容は、技術の改良、進歩等によって予告なしに変更されることがあります。ご使用の際には、仕様書をご用命のうえ、内容の確認をお願い致します。

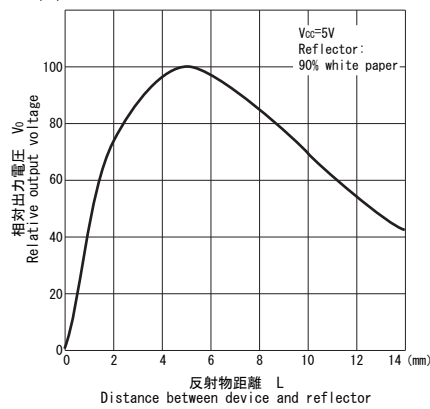
The contents of this data sheet are subject to change without advance notice for the purpose of improvement. When using this product, would you please refer to the latest specifications.

SG113

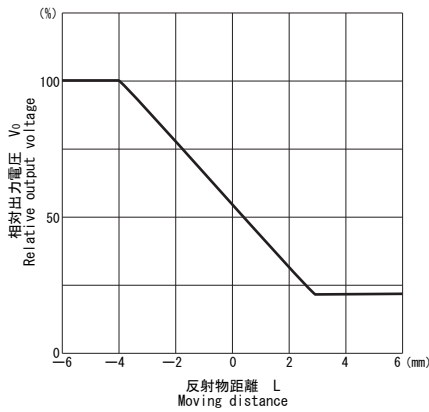
■ 相対出力電圧/周囲温度 V_o/T_a



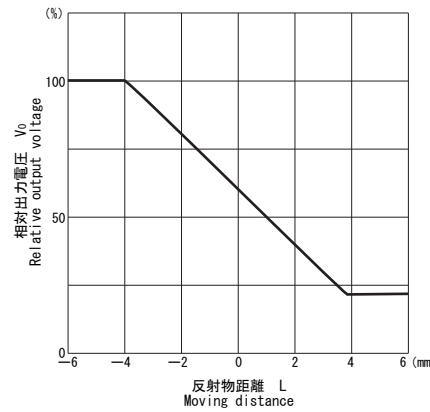
■ 相対出力電圧/距離特性 V_o/L



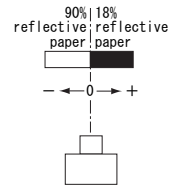
■ 位置検出特性 (X) ※1



■ 位置検出特性 (Y) ※2



*1 Method of measuring position detection characteristic (X)



*2 Method of measuring position detection characteristic (Y)

