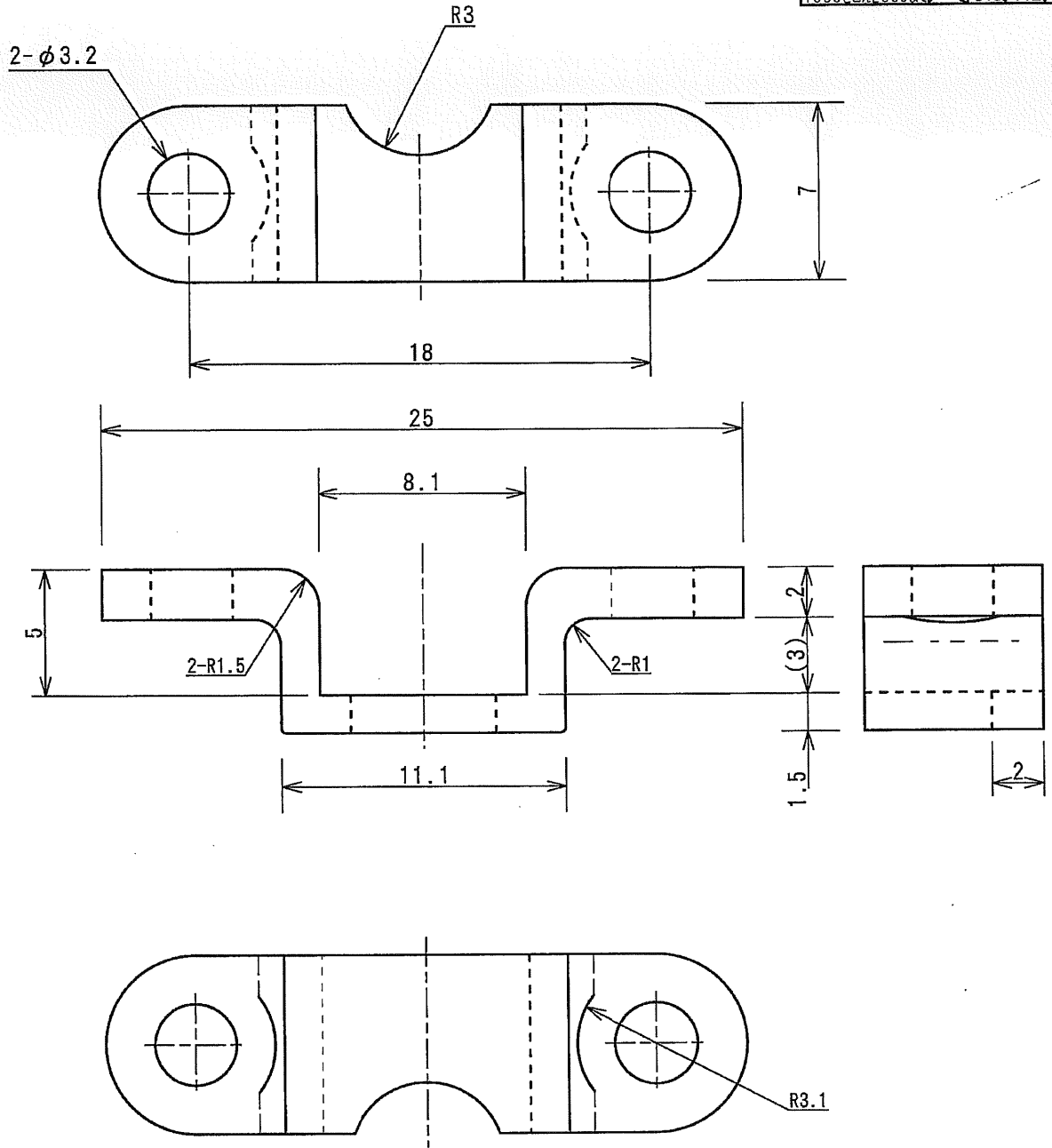


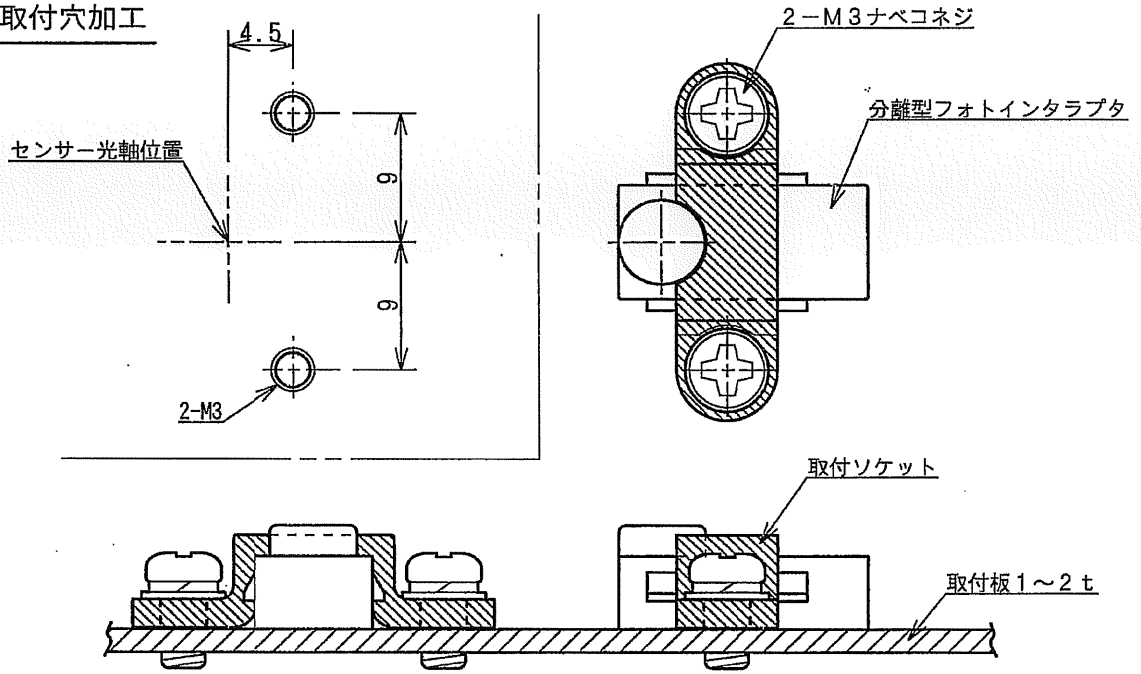
指定以外の寸法に対する寸法公差(±)						
よび寸法	等級	1級	2級	3級	4級	5級
4以下		0.1	0.1	0.1	0.2	0.3
4をこえ16まで		0.1	0.1	0.2	0.3	0.5
16をこえ63まで		0.1	0.2	0.3	0.5	1.2
63をこえ250まで		0.2	0.3	0.5	0.8	1.8
250をこえ1000まで		0.3	0.5	0.8	1.2	3.0
1000をこえ2000まで		0.5	0.8	1.2	1.8	5.0



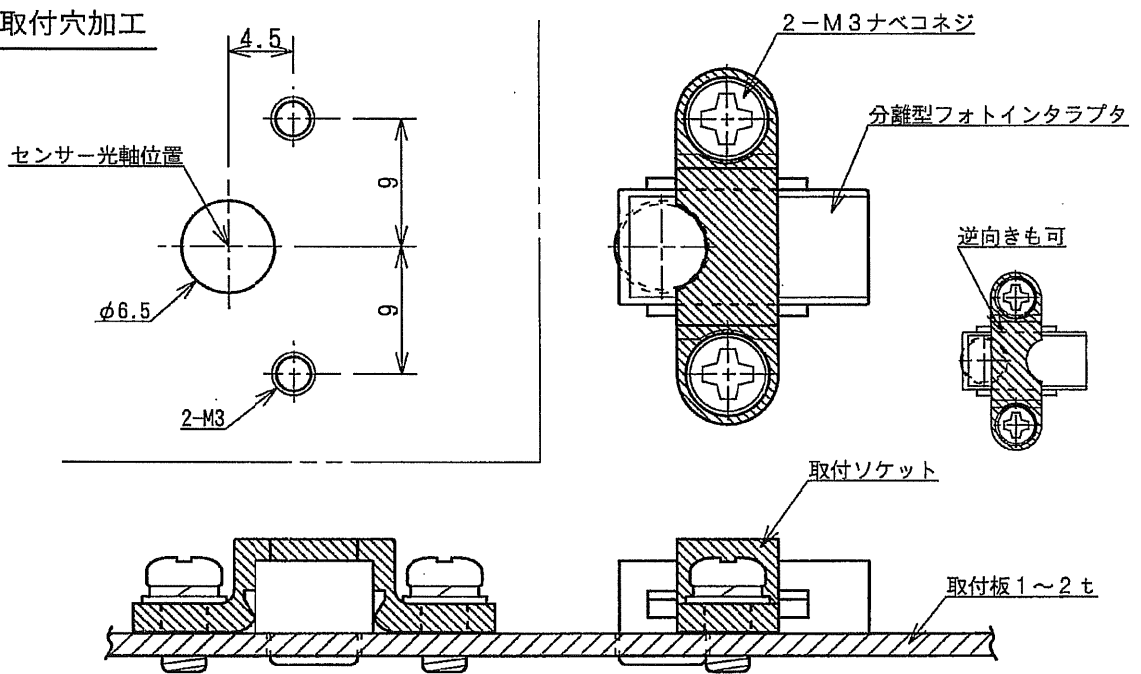
ABS/PBT 黒色

改定	日付	技連番号	内容	担当	品名	取付ソケット	図面番号
△							外形図
△					品番	参考図	尺度 4/1
△					Unit:mm	検図	製図
△					三角法	河西	設計年月日 2000-11-1
△					COHSEI ELECTRONICS CO.,LTD.		
△					コーセイ電子株式会社		

取付穴加工



取付穴加工



改定	日付	技連番号	内容	担当	品名	分離型フォトインタラプタ 取付ソケット使用例		図面番号
△					品番	参考図		尺度 2/1
△					Unit:mm	検図	製図	設計年月日
△					三角法	河西	河西	2000-11-10
△					COHSEI ELECTRONICS CO.,LTD.			
△					コーセイ電子株式会社			